

Pollack

Design:
VICO MAGISTRETTI



+ info: <https://www.depadova.com/materials.pdf>
De Padova srl - info@depadova.it

UPHOLSTERED CHAIR

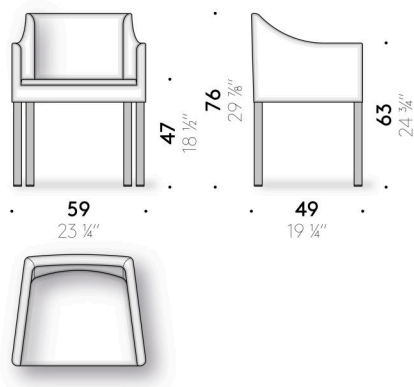
Materials

Frame
steel with elastic straps.

Legs
in natural oak or aniline-dyed ash wood, charcoal coloured, finished with transparent water-based or solvent-based coating.

Padding
polyurethane foam and polyester wadding covered with light polyester velvet. For the FR (Fire Resistant) versions on request, the filling materials comply with the current regulations.

Cover
removable cover in fabric or non-removable in velvet.



Pollack

Design:
VICO MAGISTRETTI



+ info: <https://www.depadova.com/materials.pdf>
De Padova srl - info@depadova.it

SEDIA IMBOTTITA

Materiali

Struttura
acciaio con cinghie elastiche.

Gambe

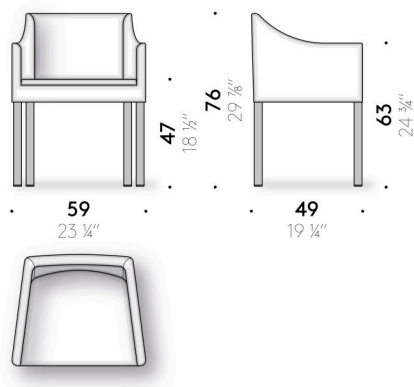
in rovere naturale o in frassino tinto all'anilina color carbone, finito con vernice trasparente a base acqua o a base solvente.

Imbottitura

poliuretano espanso e ovatta di poliestere foderato con vellutino di poliestere.
Per le versioni FR (Fire Resistant) a richiesta, i materiali dell'imbottitura sono come da normative.

Rivestimento

rivestimento sfoderabile in tessuto o fisso in velluto.



Pollack

Design:
VICO MAGISTRETTI



+ info: <https://www.depadova.com/materials.pdf>
De Padova srl - info@depadova.it

CHAISE REMBOURRÉE

Matériaux

Structure
acier avec sangles élastiques.

Pieds

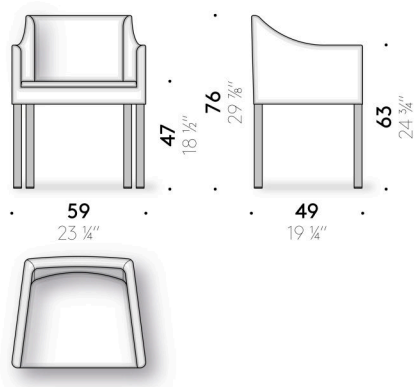
en chêne naturel ou en hêtre teinté à l'aniline couleur charbon, fini avec peinture transparent à l'eau ou à base de solvant.

Rembourrage

mousse de polyuréthane et ouate de polyester, doublée en velours de polyester. Pour les versions FR (Fire Resistant) sur demande, les matériaux du rembourrage sont conformes aux réglementations.

Revêtement

revêtement déhoussable en tissu ou fixe en velours.



Pollack

Design:
VICO MAGISTRETTI



+ info: <https://www.depadova.com/materials.pdf>
De Padova srl - info@depadova.it

GEPOLSTERTER STUHL

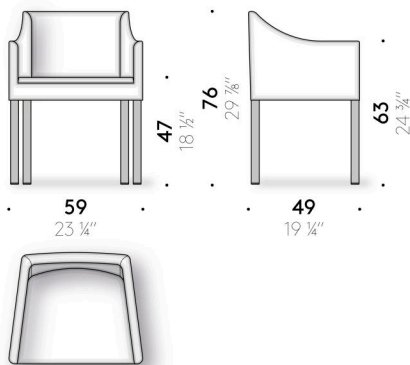
Materialien

Gestell
Stahl mit elastischen Gurten.

Beine
In Natureiche oder Eschenholz anilingefärbt, kohlschwarz gefärbt, mit transparentem Lack auf Wasser- oder Lösemittelbasis als Endbehandlung.

Polsterung
Polyurethanschaum und Polyesterwatte mit Überzug aus Polyestersamt. Bei den FR-Versionen (Fire Resistant), die auf Anfrage erhältlich sind, entsprechen die Polstermaterialien den geltenden Bestimmungen.

Bezug
abnehmbarer Stoffbezug oder fester Samtbezug.



Pollack

Design:
VICO MAGISTRETTI



+ info: <https://www.depadova.com/materials.pdf>
De Padova srl - info@depadova.it

SILLA TAPIZADA

Materiales

Estructura

acero con cinchas elásticas.

Patas

de roble natural o fresno teñido a la anilina color carbón, acabado con pintura transparente al agua o al disolvente.

Relleno

espuma de poliuretano y guata de poliéster tapizadas con terciopelo de poliéster. Para las versiones FR (Fire Resistant) bajo pedido, los materiales del relleno cumplen con las normativas.

Revestimiento

revestimiento desenfundable de tejido o fijo de terciopelo.

