

Mate

Design:
ACHILLE CASTIGLIONI



+ info: <https://www.depadova.com/materials.pdf>
De Padova srl - info@depadova.it

LOW TABLE WITH FOLDING BASE AND REMOVABLE TRAY

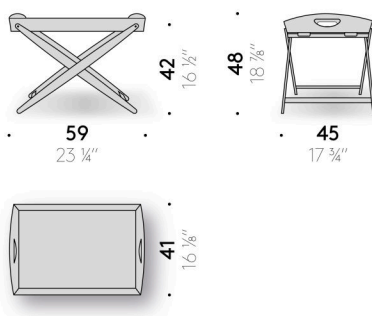
Materials

Folding base

solid natural beechwood finished with transparent water-based or solvent-based coating or aniline-dyed solid ash wood, charcoal-coloured, finished with transparent water-based or solvent-based coating. Blue cotton straps.

Tray

sides in solid natural beechwood, finished with transparent water-based or solvent-based coating or aniline-dyed solid ash wood, charcoal-coloured, finished with transparent water-based or solvent-based coating. Tray top in birch plywood (class E1, CARB P2 / TSCA Title VI certified), veneered in natural beechwood, finished with transparent water-based or solvent-based coating or veneered in aniline-dyed ash wood, charcoal-coloured, finished with transparent water-based or solvent-based coating.



Mate

Design:
ACHILLE CASTIGLIONI



+ info: <https://www.depadova.com/materials.pdf>
De Padova srl - info@depadova.it

TAVOLINO CON BASE PIEGHEVOLE E VASSOIO AMOVIBILE

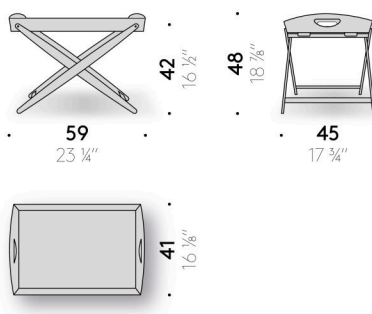
Materiali

Base pieghevole

massello di faggio naturale finito con vernice trasparente a base acqua o a base solvente, o massello di frassino tinto all'anilina color carbone, finito con vernice trasparente a base acqua o a base solvente. Cinghie in cotone di colore blu.

Vassoio

sponde in massello di faggio naturale finito con vernice trasparente a base acqua o a base solvente o in frassino tinto all'anilina color carbone, finito con vernice trasparente a base acqua o a base solvente. Piano in multistrato di betulla (certificato classe E1, CARB P2 / TSCA Title VI) impiallacciato in faggio naturale finito con vernice trasparente a base acqua o a base solvente o impiallacciato in frassino tinto all'anilina color carbone, finito con vernice trasparente a base acqua o a base solvente.



Mate

Design:

ACHILLE CASTIGLIONI



+ info: <https://www.depadova.com/materials.pdf>

De Padova srl - info@depadova.it

PETITE TABLE AVEC BASE PLIANTE ET PLATEAU AMOVIBLE

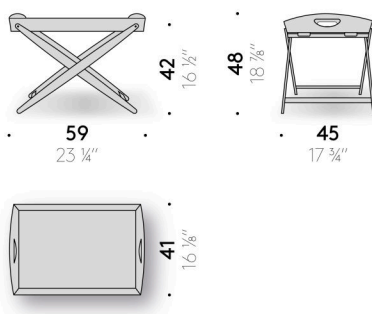
Matériaux

Base pliante

massif de hêtre naturel fini avec peinture transparent à l'eau ou à base de solvant, ou massif de frêne teinté à l'aniline couleur charbon, fini avec peinture transparent à l'eau ou à base de solvant. Sangles en coton de couleur bleu.

Plateau

rebords en massif de hêtre naturel fini avec peinture transparent à l'eau ou à base de solvant ou en frêne teinté à l'aniline couleur charbon, fini avec peinture transparent à l'eau ou à base de solvant. Dessus en multiplis de bouleau (certifiée classe E1, CARB P2 / TSCA Title VI) plaqué en hêtre naturel fini avec peinture transparent à l'eau ou à base de solvant ou plaqué en frêne et teinté à l'aniline couleur charbon, fini avec peinture transparent à l'eau ou à base de solvant.



Mate

Design:

ACHILLE CASTIGLIONI



+ info: <https://www.depadova.com/materials.pdf>

De Padova srl - info@depadova.it

BEISTELLTISCH MIT KLAPPGESTELL UND BEWEGBAREM TABLETT

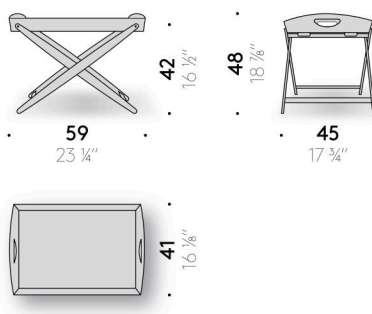
Materialien

Klappgestell

Massives Naturbuchenholz, endbehandelt mit transparentem Lack auf Wasser- oder Lösemittelbasis oder Eschenholz massiv anilingefärbt, kohlschwarz, endbehandelt mit transparentem Lack auf Wasser- oder Lösemittelbasis. Gurte aus Baumwolle, Farbton Blau.

Tablett

Seitenwänden aus massivem Naturbuchenholz, endbehandelt mit transparentem Lack auf Wasser- oder Lösemittelbasis oder Eschenholz anilingefärbt, kohlschwarz, endbehandelt mit transparentem Lack auf Wasser- oder Lösemittelbasis. Platte aus Birken-schichtholz (zertifiziert Klasse E1, CARB P2 / TSCA Title VI), furniert in Naturbuche, endbehandelt mit transparentem Lack auf Wasser- oder Lösemittelbasis oder furniert in Eschenholz anilingefärbt, kohlschwarz, endbehandelt mit transparentem Lack auf Wasser- oder Lösemittelbasis.



Mate

Design:
ACHILLE CASTIGLIONI



+ info: <https://www.depadova.com/materials.pdf>
De Padova srl - info@depadova.it

MESITA CON BASE PLEGABLE Y BANDEJA AMOVIBLE

Materiales

Base plegable

madera maciza de haya natural acabada con pintura transparente al agua o al disolvente, o madera maciza de fresno teñido a la anilina color carbón, acabado con pintura transparente al agua o al disolvente. Cinchas de algodón color azul.

Bandeja

lados de madera maciza de haya natural acabada con pintura transparente al agua o al disolvente o fresno teñido a la anilina color carbón, acabado con pintura transparente al agua o al disolvente. Tablero de multicapa de abedul (certificado clase E1, CARB P2 / TSCA Title VI) chapado en haya natural acabado con pintura transparente al agua o al disolvente o chapado en fresno teñido a la anilina color carbón, acabado con pintura transparente al agua o al disolvente.

