

# Scrittarello

Design:  
ACHILLE CASTIGLIONI



+ info: <https://www.depadova.com/materials.pdf>  
De Padova srl - info@depadova.it

## WRITING DESK

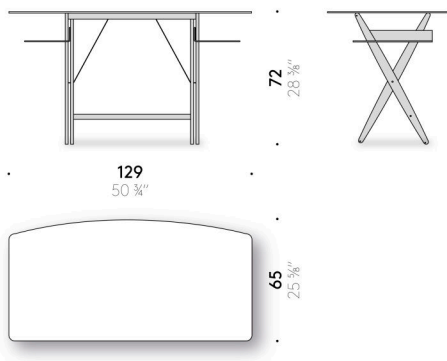
### Materials

#### Base

solid natural beechwood or charcoal-coloured aniline-dyed ash, both finished with transparent water-based or solvent-based coating. Tie-rods and lower rod in powder-coated steel, aluminium or black coloured, with thermoplastic footrest.

#### Top and lateral shelves

birch plywood (class E1, CARB P2 / TSCA Title VI certified), covered with white HPL laminate or veneered in charcoal-coloured aniline-dyed ash wood, finished with transparent water-based or solvent-based coating.



# Scrittarello

Design:  
ACHILLE CASTIGLIONI



+ info: <https://www.depadova.com/materials.pdf>  
De Padova srl - info@depadova.it

## SCRITTOIO

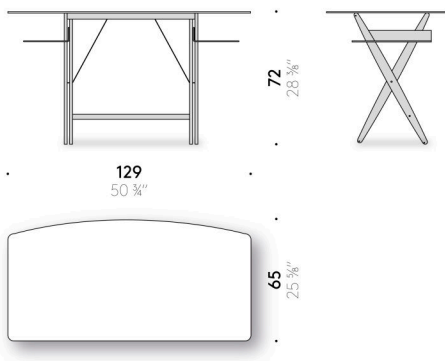
### Materiali

#### Base

massello di faggio naturale finito con vernice trasparente a base acqua o a base solvente o in frassino tinto all'anilina color carbone, finito con vernice trasparente a base acqua o a base solvente. Tiranti e trave inferiore in acciaio verniciato a polvere color alluminio o nero con poggiapiedi in materiale termoplastico.

#### Piano e ripiani laterali

multistrato di betulla (certificato classe E1, CARB P2 / TSCA Title VI) rivestito in laminato HPL bianco o impiallacciati in frassino tinto all'anilina color carbone, finito con vernice trasparente a base acqua o a base solvente.



# Scrittarello

Design:  
ACHILLE CASTIGLIONI



+ info: <https://www.depadova.com/materials.pdf>  
De Padova srl - info@depadova.it

## BUREAU

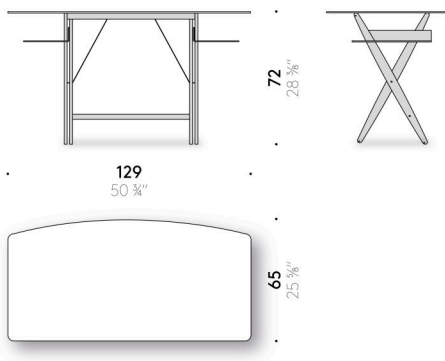
### Matériaux

#### Base

massif de hêtre naturel fini avec peinture transparent à l'eau ou à base de solvant ou en frêne teinté à l'aniline couleur charbon, fini avec peinture transparent à l'eau ou à base de solvant. Tirants et poutre inférieure en acier peint à poudre couleur aluminium ou noir avec repose-pieds en thermoplastique.

#### Dessus et étagères latérales

multiplis de bouleau (certifiée classe E1, CARB P2 / TSCA Title VI) revêtu en stratifié HPL blanc ou plaqués en frêne teinté à l'aniline couleur charbon, fini avec peinture transparent à l'eau ou à base de solvant.



# Scrittarello

Design:  
ACHILLE CASTIGLIONI



+ info: <https://www.depadova.com/materials.pdf>  
De Padova srl - info@depadova.it

## SCHREIBTISCHTABLAR

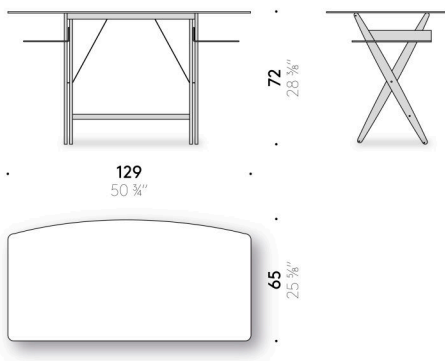
### Materialien

#### Gestell

Massives Naturbuchenholz endbehandelt mit transparentem Lack auf Wasser- oder Lösemittelbasis oder Eschenholz anilingefärbt, kohlschwarz, endbehandelt mit transparentem Lack auf Wasser- oder Lösemittelbasis. Zugstangen und unterer Träger aus Stahl mit Pulverlackierung, Aluminium oder schwarz farbig. Fußstützen aus thermoplastischem Material.

#### Tischplatte und Tabletten

Birkenschichtholz (zertifiziert Klasse E1, CARB P2 / TSCA Title VI), beschichtet mit HPL-Laminat weiß, oder furniert in Eschenholz anilingefärbt, kohlschwarz, endbehandelt mit transparentem Lack auf Wasser- oder Lösemittelbasis.



# Scrittarello

Design:  
ACHILLE CASTIGLIONI



+ info: <https://www.depadova.com/materials.pdf>  
De Padova srl - info@depadova.it

## ESCRITORIO

### Materiales

#### Base

madera maciza de haya natural acabada con pintura transparente al agua o al disolvente o madera maciza de fresno teñido a la anilina color carbón, acabado con pintura transparente al agua o al disolvente. Tirantes y travesaño inferior de acero pintado en polvo color aluminio o negro con reposapiés de material termoplástico.

#### Tablero y estantes laterales

multicapa de abedul (certificado clase E1, CARB P2 / TSCA Title VI) revestido en laminado HPL blanco o chapado en fresno teñido a la anilina color carbón, acabado con pintura transparente al agua o al disolvente.

