

Shigeto Box

Design:
VICO MAGISTRETTI

+ info: <https://www.depadova.com/materials.pdf>
De Padova srl - info@depadova.it



OPEN UNIT

Materials

Cabinet and shelves

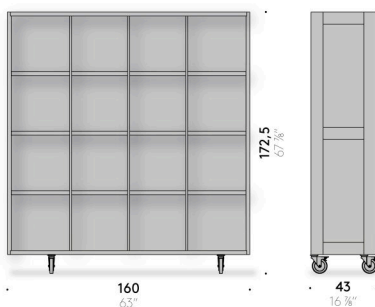
frame in solid smoked oak, finished with transparent water-based or solvent-based coating and panels made of wood particle board panels (class E1, CARB P2 / TSCA Title VI certified), veneered in smoked oak, finished with transparent water-based or solvent-based coating.

Dividers

panel made of birch plywood (class E1, CARB P2 / TSCA Title VI certified), veneered in smoked oak, finished with transparent water-based or solvent-based coating.

Castors

swivel castors with support in chrome-plated steel plates; castor with antistatic rubber rim and ring. The front castors are equipped with a braking mechanism.



Shigeto Box

Design:
VICO MAGISTRETTI

+ info: <https://www.depadova.com/materials.pdf>
De Padova srl - info@depadova.it



CONTENITORE A GIORNO

Materiali

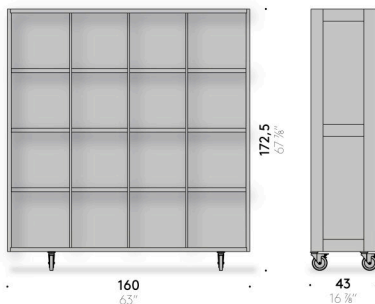
Contenitore e ripiani
telaio in massello di rovere affumicato finito con vernice trasparente a base acqua o a base solvente e pannelli di particelle di legno (certificato classe E1, CARB P2 / TSCA Title VI), impiallacciati in rovere affumicato finito con vernice trasparente a base acqua o a base solvente.

Divisori

pannello in multistrato di betulla (certificato classe E1, CARB P2 / TSCA Title VI) impiallacciati in rovere affumicato, finito con vernice trasparente a base acqua o a base solvente.

Ruote

ruote piroettanti con supporto in lamiera d'acciaio cromato, ruota con anello in gomma antistatica. Le ruote anteriori sono dotate di un sistema di bloccaggio.



Shigeto Box

Design:
VICO MAGISTRETTI

+ info: <https://www.depadova.com/materials.pdf>
De Padova srl - info@depadova.it



ELÉMENT DE RANGEMENT OUVERT

Matériaux

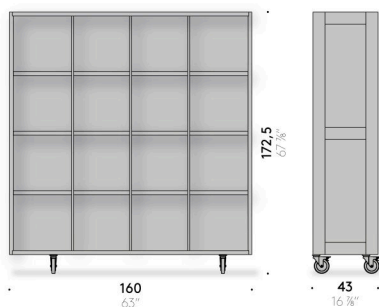
Elément de rangement et tiroirs
cadre en massif de chêne fumé fini avec peinture transparent à l'eau ou à base de solvant et panneaux de particules de bois (certifiée classe E1, CARB P2 / TSCA Title VI), plaqués en chêne fumé fini avec peinture transparent à l'eau ou à base de solvant.

Séparateurs

panneau en multiplis de bouleau (certifiée classe E1, CARB P2 / TSCA Title VI) plaqués en chêne fumé, fini avec peinture transparent à l'eau ou à base de solvant.

Roulettes

roulettes pivotantes avec support en tôle d'acier chromé, roulette avec bague en caoutchouc antistatique. Les roulettes avant sont munies d'un système de blocage.



Shigeto Box

Design:
VICO MAGISTRETTI

+ info: <https://www.depadova.com/materials.pdf>
De Padova srl - info@depadova.it



OFFENES SCHRANKELEMENT

Materialien

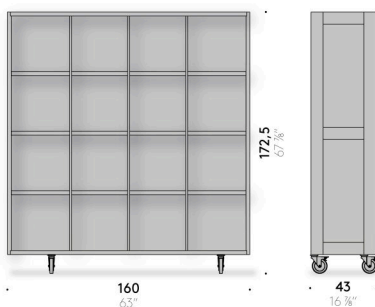
Schränkelement und Regalböden
Massivholzrahmen aus Räuchereiche, endbehandelt mit offenporigem Acryllack sowie Spanplatten (zertifiziert Klasse E1, CARB P2 / TSCA Title VI), furniert in Räuchereiche, endbehandelt mit transparentem Lack auf Wasser- oder Lösemittelbasis.

Trennwänden

Paneel in Birken-schichtholz (zertifiziert Klasse E1, CARB P2 / TSCA Title VI), furniert in Räuchereiche, endbehandelt mit transparentem Lack auf Wasser- oder Lösemittelbasis.

Rollen

Lenkrollen mit Halterung aus verchromtem Stahlblech, Rollen mit Ring aus antistatischem Gummi. Die vorderen Rollen verfügen über einen Feststeller.



Shigeto Box

Design:

VICO MAGISTRETTI

+ info: <https://www.depadova.com/materials.pdf>

De Padova srl - info@depadova.it



MUEBLE CONTENEDOR ABIERTO

Materiales

Mueble contenedor y estantes
armazón de madera maciza de roble ahumado acabado con pintura transparente al agua o al disolvente y paneles de partículas de madera (certificado clase E1, CARB P2 / TSCA Title VI), chapados de roble ahumado acabado con pintura transparente al agua o al disolvente.

Separadores

panel de madera multicapa de abedul (certificado clase E1, CARB P2 / TSCA Title VI) chapado en roble ahumado, acabado con pintura transparente al agua o al disolvente.

Ruedas

ruedas pivotantes con soporte de chapa de acero cromado, rueda con anillo de goma antiestática. Las ruedas anteriores están equipadas con un sistema de bloqueo.

