

Chesto

Design:
PATRICK NORGUET



+ info: <https://www.depadova.com/materials.pdf>
De Padova srl - info@depadova.it

ARMCHAIR

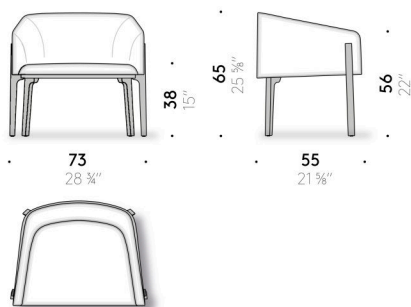
Materials

Frame
steel with elastic straps.

Legs
solid bleached aniline-dyed ash wood or Canaletto walnut or black coloured,
finished with transparent water-based or solvent-based coating.

Padding
variable-density polyurethane foam and polyester wadding covered with light
polyester velvet. For the FR (Fire Resistant) versions on request, the filling
materials comply with the current regulations.

Cover
removable cover in fabric or non-removable in leather or velvet.



Chesto

Design:
PATRICK NORGUET



+ info: <https://www.depadova.com/materials.pdf>
De Padova srl - info@depadova.it

POLTRONA

Materiali

Struttura
acciaio con cinghie elastiche.

Gambe

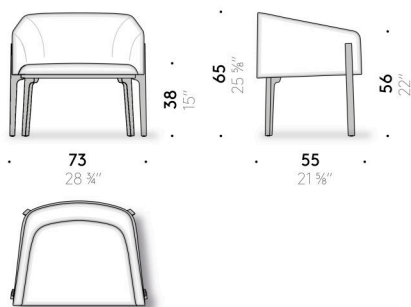
massello di frassino tinto all'anilina sbiancato, o color noce canaletto o nero
finito con vernice trasparente a base acqua o a base solvente.

Imbottitura

poliuretano espanso a quote differenziate e ovatta di poliestere foderato con
vellutino di poliestere. Per le versioni FR (Fire Resistant) a richiesta, i materiali
dell'imbottitura sono come da normative.

Rivestimento

rivestimento sfoderabile in tessuto o fisso in pelle o velluto.



Chesto

Design:
PATRICK NORGUET



+ info: <https://www.depadova.com/materials.pdf>
De Padova srl - info@depadova.it

FAUTEUIL

Matériaux

Structure

acier avec sangles élastiques.

Pieds

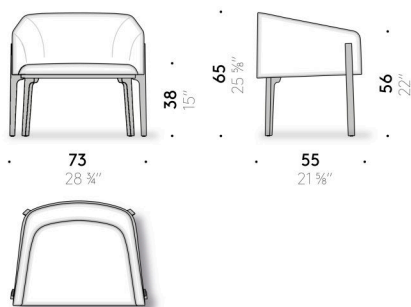
massif de frêne teinté à l'aniline blanchi ou couleur noir noyer canaletto ou noir fini avec peinture transparent à l'eau ou à base de solvant.

Rembourrage

mousse de polyuréthane à densité variable et ouate de polyester doublée en velours de polyester. Pour les versions FR (Fire Resistant) sur demande, les matériaux du rembourrage sont conformes aux réglementations.

Revêtement

revêtement déhoussable en tissu ou fixe en cuir ou velours.



Chesto

Design:

PATRICK NORGUET



+ info: <https://www.depadova.com/materials.pdf>

De Padova srl - info@depadova.it

SESSEL

Materialien

Gestell

Stahl mit elastischen Gurten.

Beine

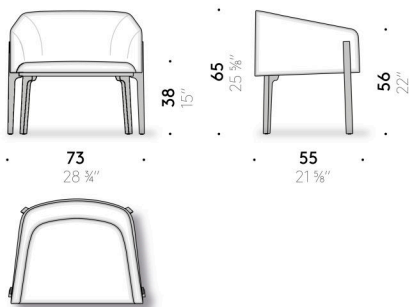
Massive Eschenholz anilingefärbt, gebleicht oder Nussbaum Canaletto oder schwarz gefärbt, behandelt mit transparentem Lack auf Wasser- oder Lösemittelbasis.

Polsterung

Polyurethanschaum unterschiedlicher Dichte und Polyesterwatte, mit Überzug aus Polyestersamt. Bei den FR-Versionen (Fire Resistant), die auf Anfrage erhältlich sind, entsprechen die Polstermaterialien den geltenden Bestimmungen.

Bezug

abnehmbarer Stoffbezug oder fester Leder-oder Samtbezug.



Chesto

Design:
PATRICK NORGUET



+ info: <https://www.depadova.com/materials.pdf>
De Padova srl - info@depadova.it

SILLÓN

Materiales

Estructura
acero con cinchas elásticas.

Patas
madera maciza de fresno teñido a la anilina blanquecido, o color nogal negro Canaletto o negro acabado con pintura transparente al agua o al disolvente.

Relleno
espuma de poliuretano de densidad diferente y guata de poliéster tapizadas con terciopelo de poliéster. Para las versiones FR (Fire Resistant) bajo pedido, los materiales del relleno cumplen con las normativas.

Revestimiento
revestimiento desenfundable de tejido o fijo de piel o terciopelo.

