

Silvia

Design:

PAOLO TILCHE
ARCHIVIO STORICO BONACINA 1889



+ info: <https://www.depadova.com/materials.pdf>

De Padova srl - info@depadova.it

ARMCHAIR

Materials

Frame

seat in rattan, base in Manila and frame in Malacca with armour in Indian cane and bindings in extra-quality rattan skin threads. Natural or semi-matt red lacquer finish. Thermoplastic feet.

Seat cushion

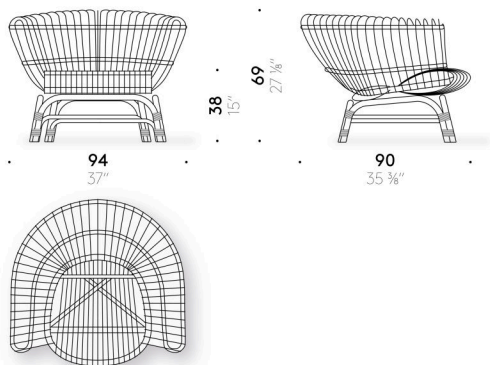
(optional)

variable-density polyurethane foam and polyester wadding, covered with light polyester velvet. Anti-slip lower surface. For the FR (Fire Resistant) versions on request, the filling materials comply with the current regulations.

Cover

(for cushion)

totally removable cover in fabric or leather.



Silvia

Design:

PAOLO TILCHE
ARCHIVIO STORICO BONACINA 1889



+ info: <https://www.depadova.com/materials.pdf>

De Padova srl - info@depadova.it

POLTRONA

Materiali

Struttura

poltrona in giunco, base in Manila e struttura in Malacca con armatura in canna d'India e legature in corteccia di giunco, qualità extra superiore. Finitura naturale o laccata color rosso semiopaco. Piedini in termoplastica.

Cuscino di seduta

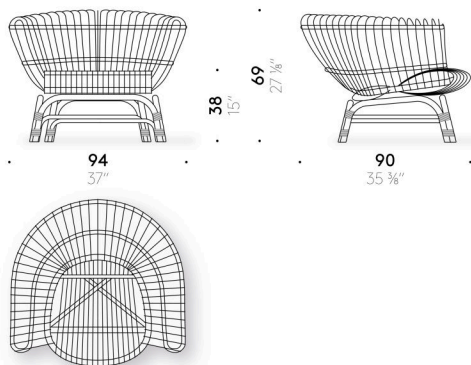
(opzionale)

poliuretano espanso a quote differenziate e ovatta di poliestere, foderato con vellutino di poliestere. Nella parte inferiore è applicata una superficie antiscivolo. Per le versioni FR (Fire Resistant) a richiesta, i materiali dell'imbottitura sono come da normative.

Rivestimento

(per cuscino)

rivestimento completamente sfoderabile in tessuto o in pelle.



Silvia

Design:

PAOLO TILCHE
ARCHIVIO STORICO BONACINA 1889



+ info: <https://www.depadova.com/materials.pdf>
De Padova srl - info@depadova.it

FAUTEUIL

Matériaux

Structure

fauteuil en jonc, base en Manille et structure en Malacca avec armure en rotin et ligatures en écorce de rotin, qualité extra supérieure. Finition naturelle ou laquée rouge semi-mat. Pieds en thermoplastique.

Coussin d'assise

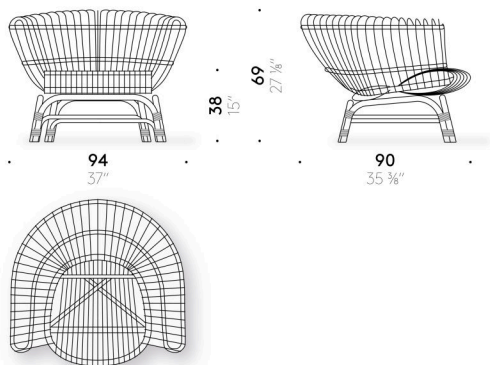
(optionnel)

mousse de polyuréthane à densité variable et ouate de polyester doublée en velours de polyester. Dans la partie inférieure est appliquée une surface anti-dérapante. Pour les versions FR (Fire Resistant) sur demande, les matériaux du rembourrage sont conformes aux réglementations.

Revêtement

(pour coussin)

revêtement complètement déhoussable en tissu ou en cuir.



Silvia

Design:

PAOLO TILCHE
ARCHIVIO STORICO BONACINA 1889



+ info: <https://www.depadova.com/materials.pdf>
De Padova srl - info@depadova.it

SESSEL

Materialien

Gestell

Sessel aus Rattan, Untergestell in Manila und Gestell in Malacca mit Verstärkung aus Schilfrohr mit Bindungen in Binsenrinde, extra hohe Qualität. Natürliche Ausführung oder halbmatte rote Lackierung. Thermoplast-FüÙe.

Sitzkissen

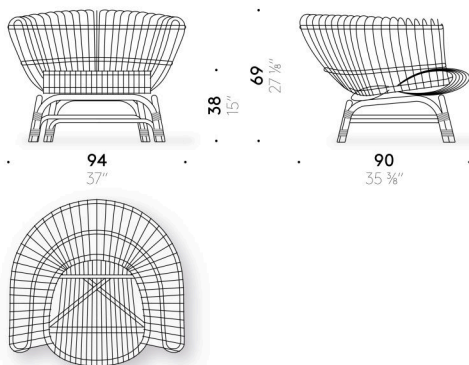
(optional)

Polyurethanschaum unterschiedlicher Dichte und Polyesterwatte mit Überzug aus Polyestersamt. Antirutsch-Belag an der Unterseite. Bei den FR-Versionen (Fire Resistant), die auf Anfrage erhältlich sind, entsprechen die Polstermaterialien den geltenden Bestimmungen.

Bezug

(für Kissen)

vollständig abnehmbarer Stoff-oder Lederbezug.



Silvia

Design:

PAOLO TILCHE
ARCHIVIO STORICO BONACINA 1889



+ info: <https://www.depadova.com/materials.pdf>

De Padova srl - info@depadova.it

SILLÓN

Materiales

Estructura

sillón de junco, base de Manila y estructura de Malaca con armazón de caña de India y ataduras de corteza de junco, calidad extra superior. Acabado natural o lacada color rojo semimate. Pies de termoplástico.

Cojín de asiento

(opcional)

espuma de poliuretano de densidad diferente y guata de poliéster, tapizadas con terciopelo de poliéster. En la parte inferior se aplica una superficie antideslizante. Para las versiones FR (Fire Resistant) bajo pedido, los materiales del relleno cumplen con las normativas.

Revestimiento

(para cojín)

revestimiento completamente desfundable de tela o piel.

